



## **CHARNIÈRES INVISIBLES - OUVERTURE 120° B**

**62-1-3756**

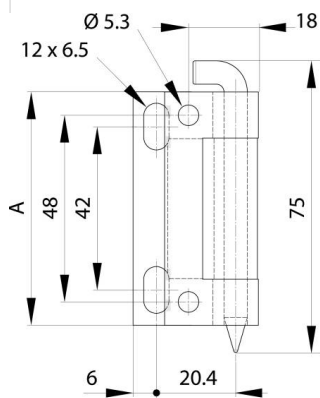
Charnières en acier zingué : petit côté à plat en acier brut.

Charnières en inox : petit côté à plat en inox.

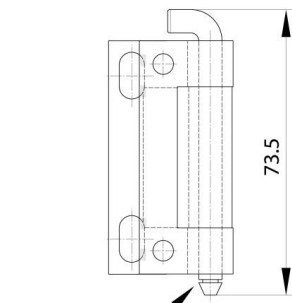
Pour broche à gorge, possibilité d'installer un circlip DIN 6799 RS 4 ou d'utiliser un joint torique référence 99-7-3723 (nous contacter).

Produit majoritairement en inox, pour avoir le descriptif complet des matières nous contacter.

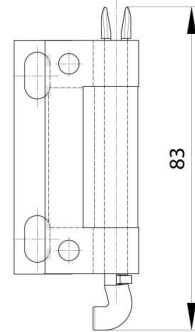
<b>A</b>	60 mm
<b>Matière</b>	inox 304
<b>Poids (g)</b>	101 g
<b>C</b>	2.5 mm
<b>D (diamètre broche ou fil)</b>	6
<b>Finition</b>	brut
<b>Matière broche</b>	broche inox 304
<b>Nouvelle référence</b>	NEW



60-1-4032 & 62-1-3572



60-1-4033 & 62-1-3757



60-1-4034 & 62-1-3758

