



CHARNIÈRES INVISIBLES - OUVERTURE 120° B

62-1-3757

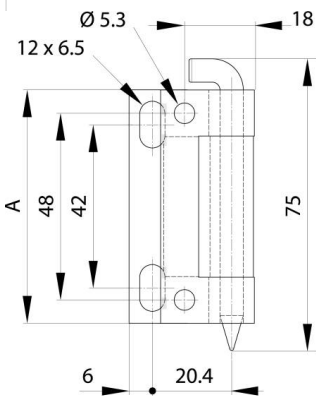
Charnières en acier zingué : petit côté à plat en acier brut.

Charnières en inox : petit côté à plat en inox.

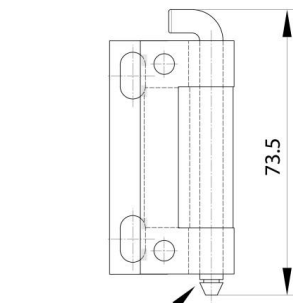
Pour broche à gorge, possibilité d'installer un circlip DIN 6799 RS 4 ou d'utiliser un joint torique référence 99-7-3723 (nous contacter).

Produit majoritairement en inox, pour avoir le descriptif complet des matières nous contacter.

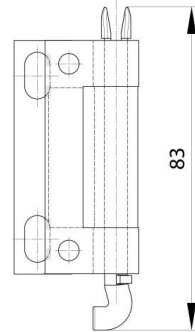
| | |
|-----------------------------------|-------------------------|
| A | 60 mm |
| Matière | inox 304 |
| Poids (g) | 101 g |
| C | 2.5 mm |
| D (diamètre broche ou fil) | 6 |
| Finition | brut |
| Matière broche | broche à gorge inox 303 |
| Nouvelle référence | NEW |



60-1-4032 & 62-1-3572



60-1-4033 & 62-1-3757



60-1-4034 & 62-1-3758

