



## **CHARNIÈRES INVISIBLES - OUVERTURE 120° B**

**62-1-3758**

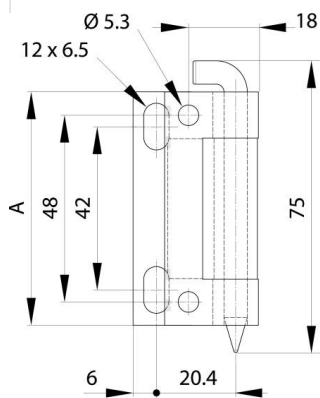
Charnières en acier zingué : petit côté à plat en acier brut.

Charnières en inox : petit côté à plat en inox.

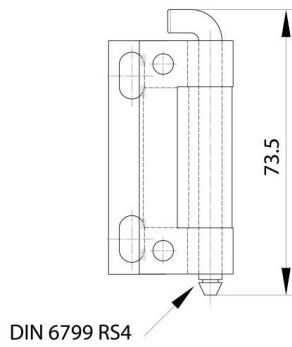
Pour broche à gorge, possibilité d'installer un circlip DIN 6799 RS 4 ou d'utiliser un joint torique référence 99-7-3723 (nous contacter).

Produit majoritairement en inox, pour avoir le descriptif complet des matières nous contacter.

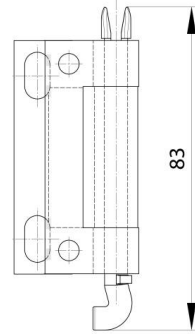
|                                   |               |
|-----------------------------------|---------------|
| <b>A</b>                          | 60 mm         |
| <b>Matière</b>                    | inox 304      |
| <b>Poids (g)</b>                  | 85 g          |
| <b>C</b>                          | 2.5 mm        |
| <b>D (diamètre broche ou fil)</b> | 6             |
| <b>Finition</b>                   | brut          |
| <b>Matière broche</b>             | broche Delrin |
| <b>Nouvelle référence</b>         | NEW           |



60-1-4032 & 62-1-3572



60-1-4033 & 62-1-3757



60-1-4034 & 62-1-3758

