



## **CHARNIÈRES INVISIBLES - OUVERTURE 120° A**

**62-1-3755**

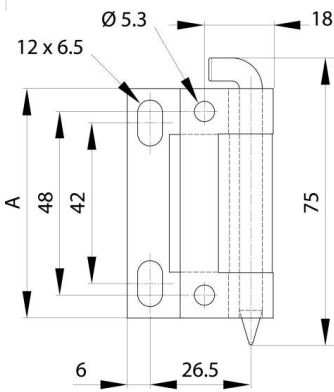
Charnières en acier zingué : petit côté à plat en acier brut.

Charnières en inox : petit côté à plat en inox.

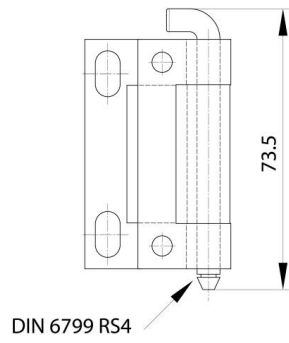
Pour broche à gorge, possibilité d'installer un circlip DIN 6799 RS 4 ou d'utiliser un joint torique référence 99-7-3723 (nous contacter).

Produit majoritairement en inox, pour avoir le descriptif complet des matières nous contacter.

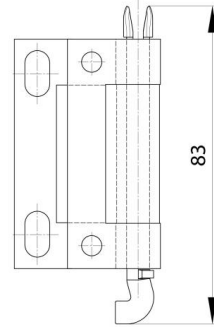
<b>A</b>	60 mm
<b>Matière</b>	inox 304
<b>Poids (g)</b>	95 g
<b>C</b>	2.5 mm
<b>D (diamètre broche ou fil)</b>	6
<b>Finition</b>	brut
<b>Matière broche</b>	broche Delrin
<b>Nouvelle référence</b>	NEW



60-1-4029 & 62-1-3753



60-1-4030 & 62-1-3754



60-1-4031 & 62-1-3755

