

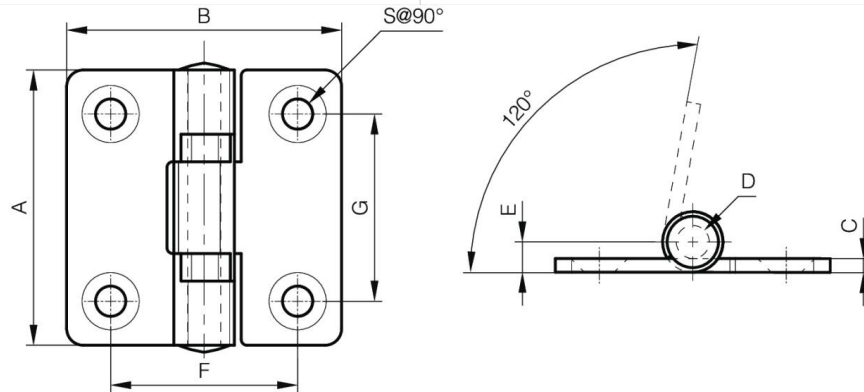


CHARNIÈRE À BUTÉE INTÉGRÉE 60°

52-1-4135

A (longueur)	50 mm
Matière	inox 316
Poids (g)	70 g
B (largeur)	50 mm

C (épaisseur)	2.5 mm
S (diamètre trou)	5.5 mm
E (Charnon ou épaisseur)	5.5 mm
D (diamètre broche ou fil)	6
F (entraxe)	34 mm
Finition	brut



G (pas des trous)	34 mm
--------------------------	-------