



**CHARNIÈRES À RESSORT PROFIL
ALUMINIUM 1,3 N.M - DIAMÈTRE 13**

72-1-4321

Couple du ressort ouvrant :

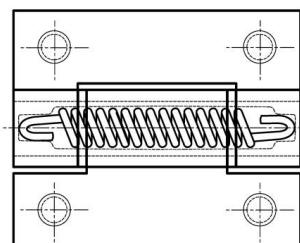
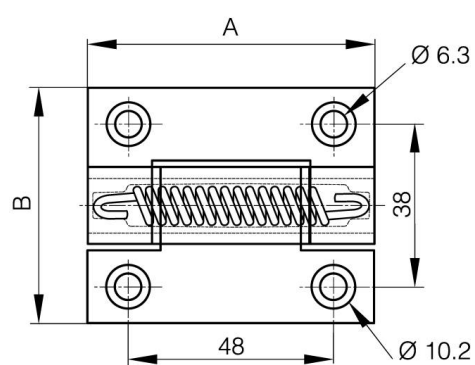
M(0°) : 1,3 N.m / M(90°) : 1,1 N.m / M(180°) : 0,9 N.m

Couple du ressort fermant :

M(0°) : 0,5 N.m / M(90°) : 0,7 N.m / M(180°) : 1 N.m

Cette charnière existe dans 3 autres versions : avec axe libre, à friction ou à encliquetage.

| | |
|-----------------------------------|-----------------------------------|
| A | 67 mm |
| Note | ressort fermant / avec goujons M6 |
| Matière | alu 6060 T5 |
| Poids (g) | 86 g |
| B | 55 mm |
| C | 4.5 mm |
| D (diamètre broche ou fil) | 13 |
| Finition | anodisé noir |
| Nouvelle référence | NEW |



72-1-4320 & 72-1-4321
72-1-4327 & 72-1-4328

