



**CHARNIÈRES À RESSORT PROFIL
ALUMINIUM 0,70 N.M - DIAMÈTRE 13**

72-1-4377

Couple du ressort ouvrant :

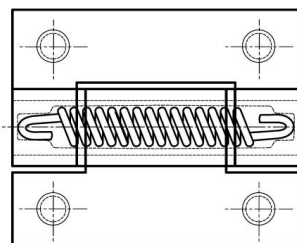
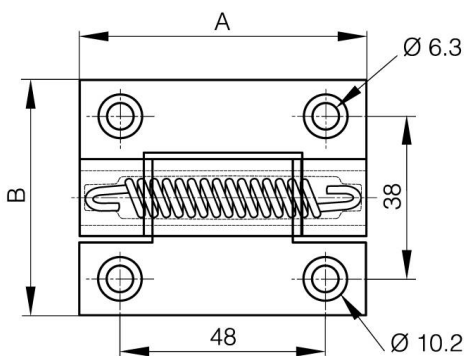
$M(0^\circ) : 0,7 \text{ N.m} / M(90^\circ) : 0,45 \text{ N.m} / M(180^\circ) : 0,23 \text{ N.m}$

Couple du ressort fermant :

$M(0^\circ) : 0,23 \text{ N.m} / M(90^\circ) : 0,45 \text{ N.m} / M(180^\circ) : 0,7 \text{ N.m}$

Cette charnière existe dans 3 autres versions : avec axe libre, à friction ou à encliquetage.

| | |
|-----------------------------------|---------------------------------|
| A | 67 mm |
| Note | ressort ouvrant / livrée à plat |
| Matière | alu 6060 T5 |
| Poids (g) | 66 g |
| B | 55 mm |
| C | 4.5 mm |
| D (diamètre broche ou fil) | 13 |
| Finition | anodisé or |
| Nouvelle référence | NS |



72-1-4322 & 72-1-4325
72-1-4326 & 72-1-4335

