



**CHARNIÈRES À RESSORT PROFIL  
ALUMINIUM 1,3 N.M - DIAMÈTRE 13**

72-1-4297

Couple du ressort ouvrant :

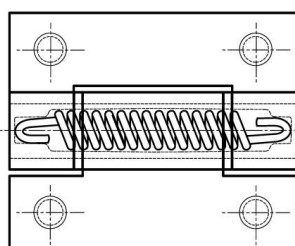
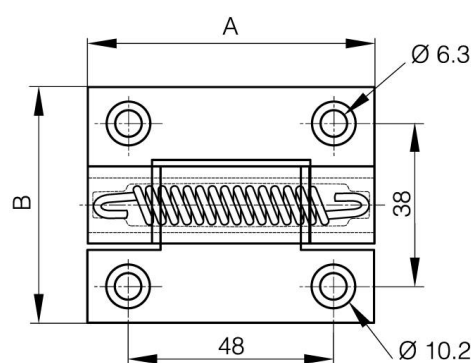
M(0°) : 1,3 N.m / M(90°) : 1,1 N.m / M(180°) : 0,9 N.m

Couple du ressort fermant :

M(0°) : 0,5 N.m / M(90°) : 0,7 N.m / M(180°) : 1 N.m

Cette charnière existe dans 3 autres versions : avec axe libre, à friction ou à encliquetage.

|                                   |                                 |
|-----------------------------------|---------------------------------|
| <b>A</b>                          | 67 mm                           |
| <b>Note</b>                       | ressort ouvrant / livrée à plat |
| <b>Matière</b>                    | alu 6060 T5                     |
| <b>Poids (g)</b>                  | 68 g                            |
| <b>B</b>                          | 55 mm                           |
| <b>C</b>                          | 4.5 mm                          |
| <b>D (diamètre broche ou fil)</b> | 13                              |
| <b>Finition</b>                   | anodisé noir                    |



72-1-4320 & 72-1-4321  
72-1-4327 & 72-1-4328

