



**CHARNIÈRES À RESSORT PROFIL
ALUMINIUM 1,3 N.M - DIAMÈTRE 13**

72-1-4261

Couple du ressort ouvrant :

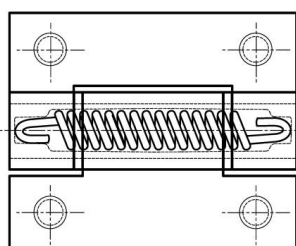
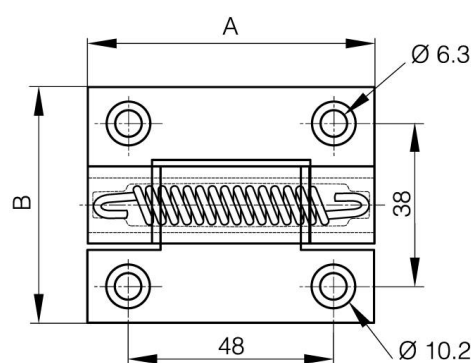
M(0°) : 1,3 N.m / M(90°) : 1,1 N.m / M(180°) : 0,9 N.m

Couple du ressort fermant :

M(0°) : 0,5 N.m / M(90°) : 0,7 N.m / M(180°) : 1 N.m

Cette charnière existe dans 3 autres versions : avec axe libre, à friction ou à encliquetage.

A	67 mm
Note	ressort fermant
Matière	alu 6060 T5
Poids (g)	67 g
B	55 mm
C	4.5 mm
D (diamètre broche ou fil)	13
Finition	anodisé noir



72-1-4320 & 72-1-4321
72-1-4327 & 72-1-4328

