



LOQUETEAU MAGNÉTIQUE À ENCLIQUETER SANS GÂCHE

16-7-4209

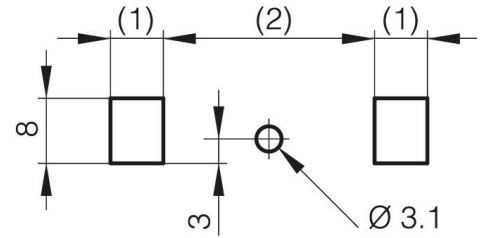
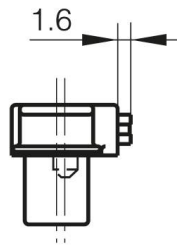
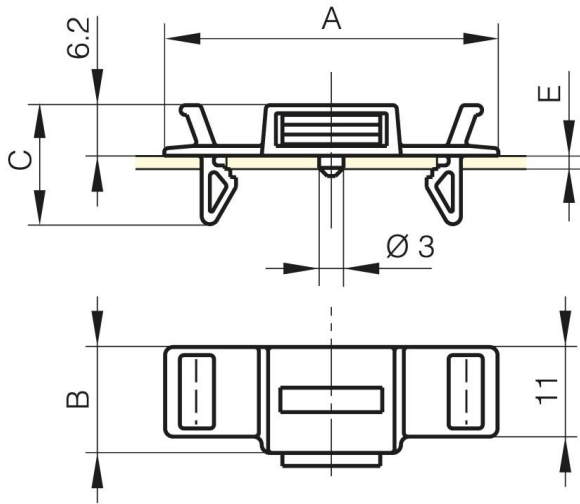
Loqueteaux clipsables dans la tôle.

2 épaisseurs (E) de tôle sont possibles : 1.6 mm et 2.6 mm. Il faut adapter la découpe suivant l'épaisseur de tôle (voir dessin ci-dessous).

Pattes flexibles pour dépose facile.

A	41 mm
----------	-------

Matière	POM
Poids (g)	6 g
B	13 mm
C	14.6 mm
Finition	noir



E	(1)	(2)
1.6	6.5	26.0
2.6	5.8	24.6