

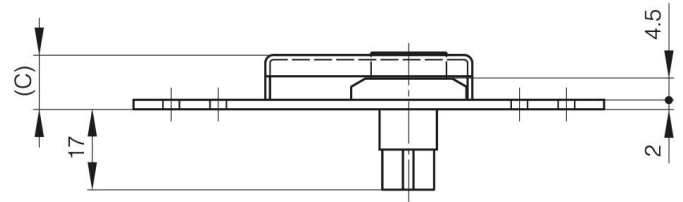
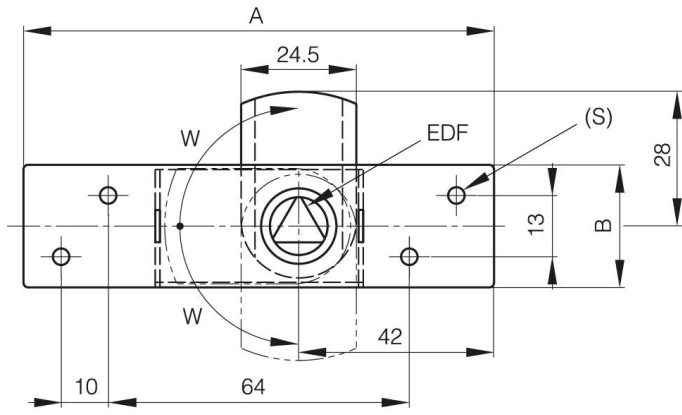


BATTEUSE MODÈLE EDF / SUPPRIMÉ DU CATALOGUE

16-7-4203

A	100 mm
Matière	acier
Poids (g)	103 g

B	26 mm
C	9.5 mm
S (diamètre trou)	3.5 mm
Finition	zingué



W (angle rotation)	90 Degré
---------------------------	----------