

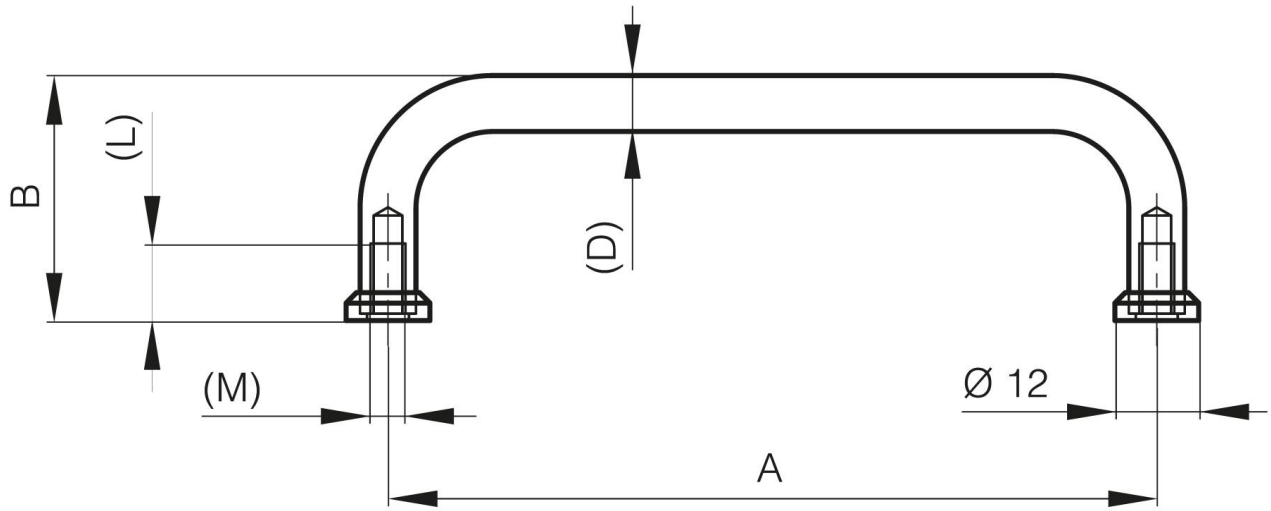


POIGNÉE DE TIRAGE À FIXATION ARRIÈRE 110 MM

19-1-3424

A	110 mm
Matière	inox 304
Poids (g)	61 g

B	35 mm
D (diamètre broche ou fil)	8
Finition	poli
L	11 mm



M	5 mm
----------	------