



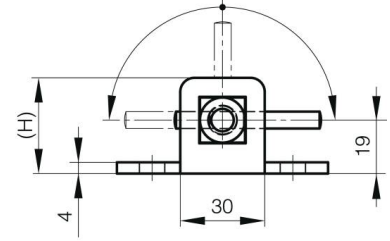
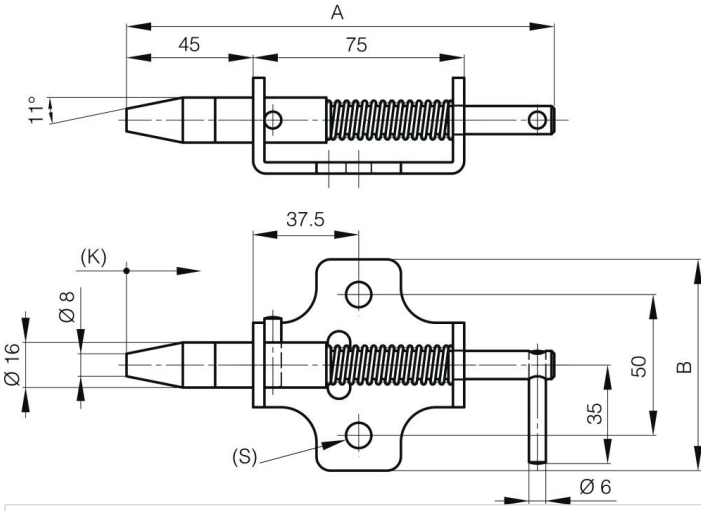
VERROU AVEC BLOCAGE ET RESSORT DE RAPPEL A

16-1-4034

Blocage en position ouverte. Gamme lourde.

A	152 mm
Matière	acier

Poids (g)	340 g
B	75 mm
S (diamètre trou)	9 mm
H (hauteur ou départ trous)	34 mm
Finition	zingué



K	20 mm
----------	-------