



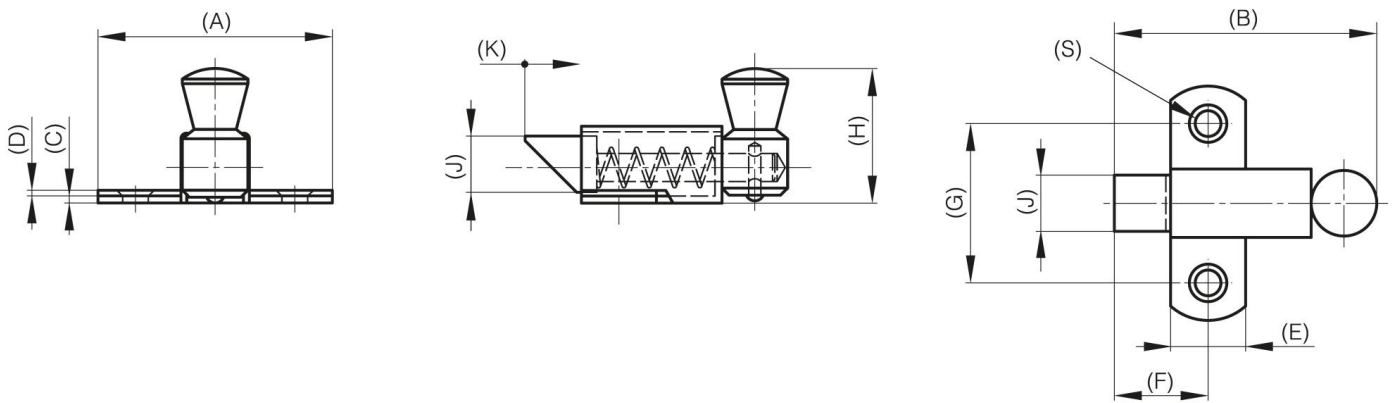
VERROUS APPARENTS AVEC RESSORT DE RAPPEL - PÊNE VERS LE HAUT

16-1-3628

Verrous à claquer.

| | |
|----------------|-------|
| A | 50 mm |
| Matière | acier |

| | |
|------------------------------------|---------|
| Poids (g) | 71 g |
| B | 56 mm |
| C | 1.5 mm |
| S (diamètre trou) | 5.5 mm |
| E (Charnon ou épaisseur) | 16 mm |
| D (diamètre broche ou fil) | 1.2 |
| F (entraxe) | 19 mm |
| G (pas des trous) | 34 mm |
| H (hauteur ou départ trous) | 29.5 mm |
| Finition | zingué |
| J | 12 mm |



| | |
|----------|-------|
| K | 11 mm |
|----------|-------|