



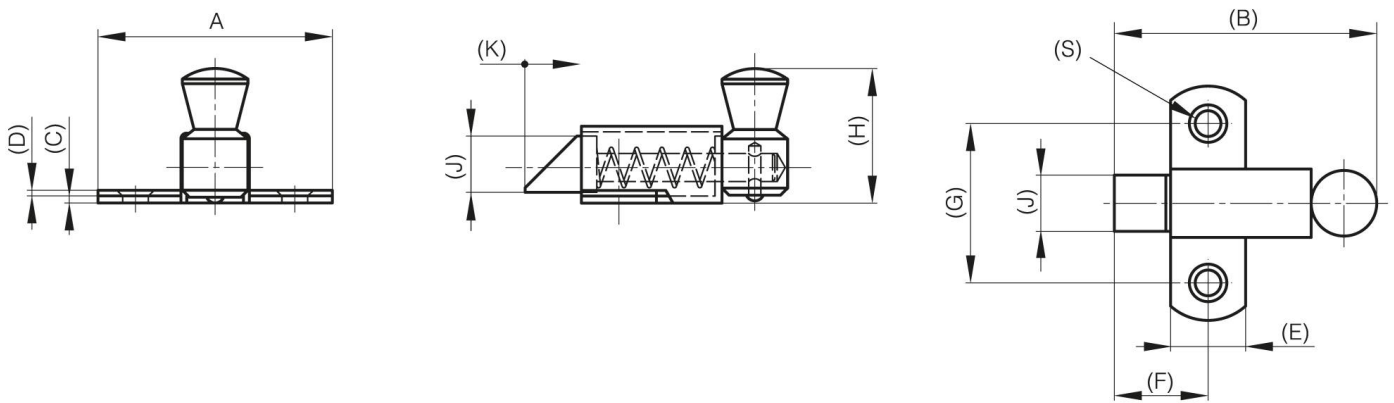
VERROUS APPARENTS AVEC RESSORT DE RAPPEL - PÊNE VERS LE BAS

16-1-3436

Verrous à claquer.

A	70 mm
Matière	acier

Poids (g)	129 g
B	73 mm
C	2.0 mm
S (diamètre trou)	7 mm
E (Charnon ou épaisseur)	22 mm
D (diamètre broche ou fil)	1.5
F (entraxe)	28 mm
G (pas des trous)	45 mm
H (hauteur ou départ trous)	38 mm
Finition	zingué
J	16 mm



K	16 mm
----------	-------