

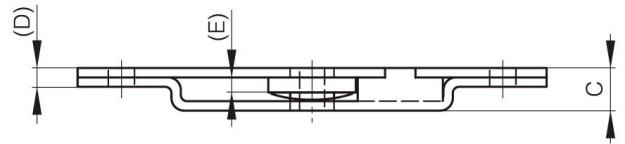
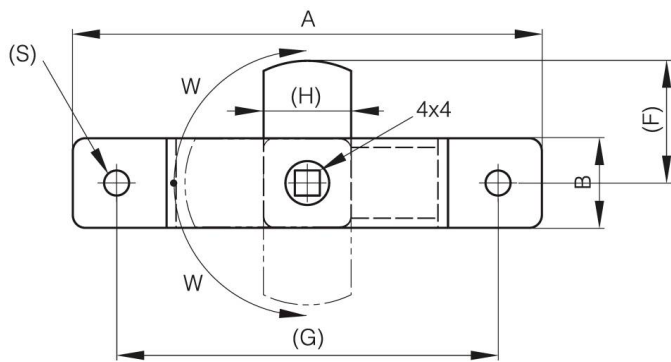


## **BATTEUSES AVEC CARRÉ 4X4**

**16-7-3289**

<b>A</b>	85 mm
<b>Matière</b>	acier
<b>Poids (g)</b>	45 g
<b>B</b>	16.5 mm

<b>C</b>	7.7 mm
<b>S (diamètre trou)</b>	3.6 mm
<b>E (Charnon ou épaisseur)</b>	3 mm
<b>D (diamètre broche ou fil)</b>	3.5
<b>F (entraxe)</b>	23 mm
<b>G (pas des trous)</b>	67 mm
<b>H (hauteur ou départ trous)</b>	16 mm
<b>Finition</b>	zingué



<b>W (angle rotation)</b>	90° Degré
---------------------------	-----------