



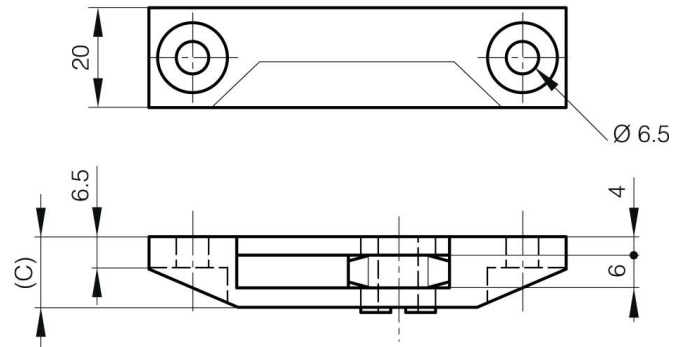
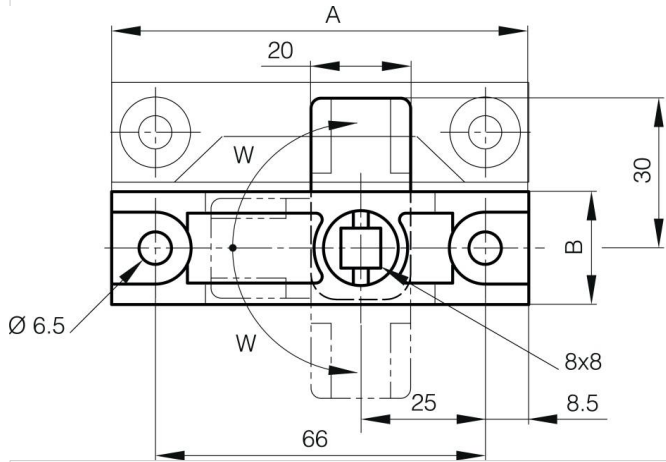
BATTEUSE PLASTIQUE AVEC GÂCHE

16-7-4012

Cet article fonctionne à droite à gauche.

A	83 mm
Matière	résine acétal
Poids (g)	32 g

B	22 mm
C	14 mm
Finition	noir



W (angle rotation)	90° Degré
---------------------------	-----------