



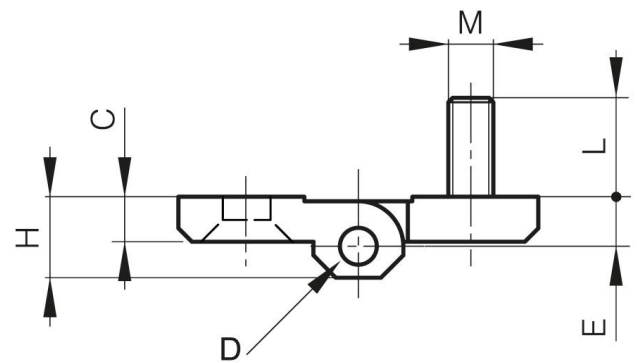
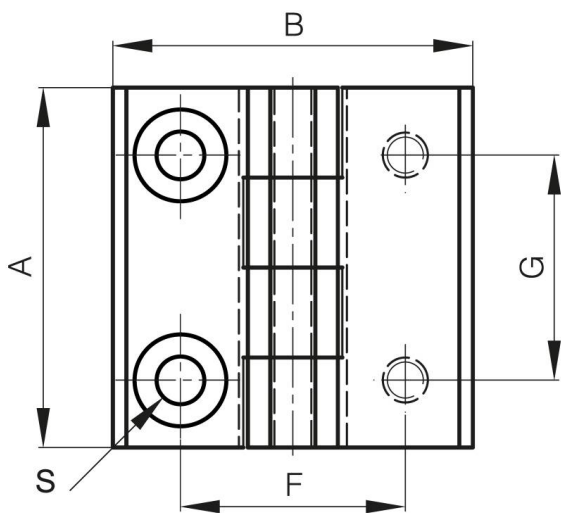
CHARNIÈRES EN POLYAMIDE MIXTES

54-1-3034

Les charnières sont en polyamide fibre de verre 30%, les broches sont en inox 304.

A	50 mm
Matière	polyamide
Poids (g)	50 g

B	50 mm
C	6 mm
S (diamètre trou)	6.4 mm
E (Charnon ou épaisseur)	6.5 mm
D (diamètre broche ou fil)	6
F (entraxe)	30 mm
G (pas des trous)	30 mm
H (hauteur ou départ trous)	11.5 mm
Finition	noir
L	15 mm



M	M6 mm
----------	-------