



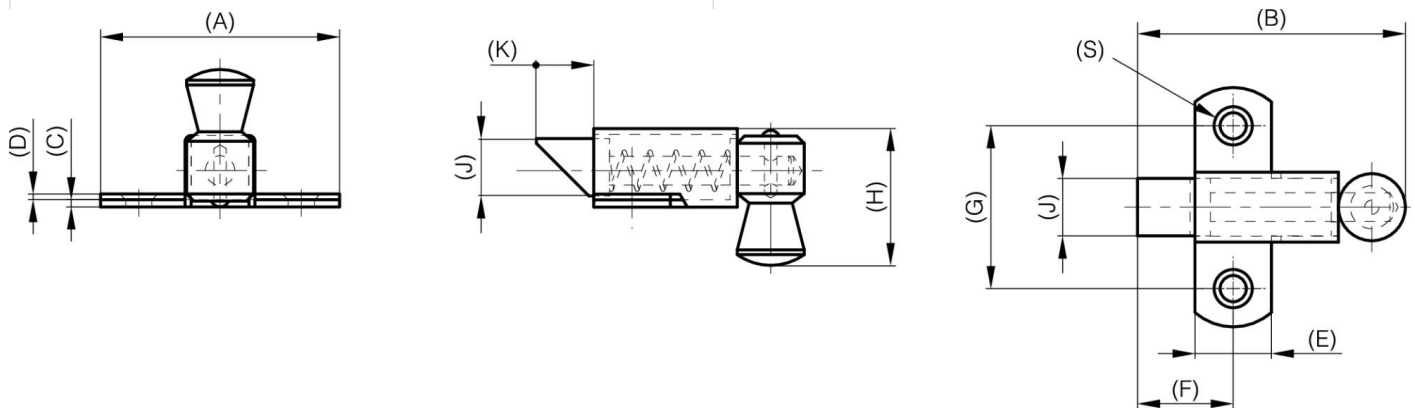
UNSICHTBARE FEDERRÜCKGESTELLTE RIEGEL - RIEGEL NACH OBEN

16-1-4341

Schnappverschlüsse.

A	50 mm
Material	Stahl

Gewicht (g)	71 g
B	56 mm
C	1.5 mm
S (Lochdurchmesser)	5.5 mm
E (Gelenkteile oder Dicke)	16 mm
D (Durchmesser)	1.2
F (Abstand)	19 mm
G (Abstand)	34 mm
H (Höhe oder Startlöcher)	32.8 mm
Dekor	verzinkt
J	12 mm
Nouvelle référence	NEW



K	11 mm
----------	-------