



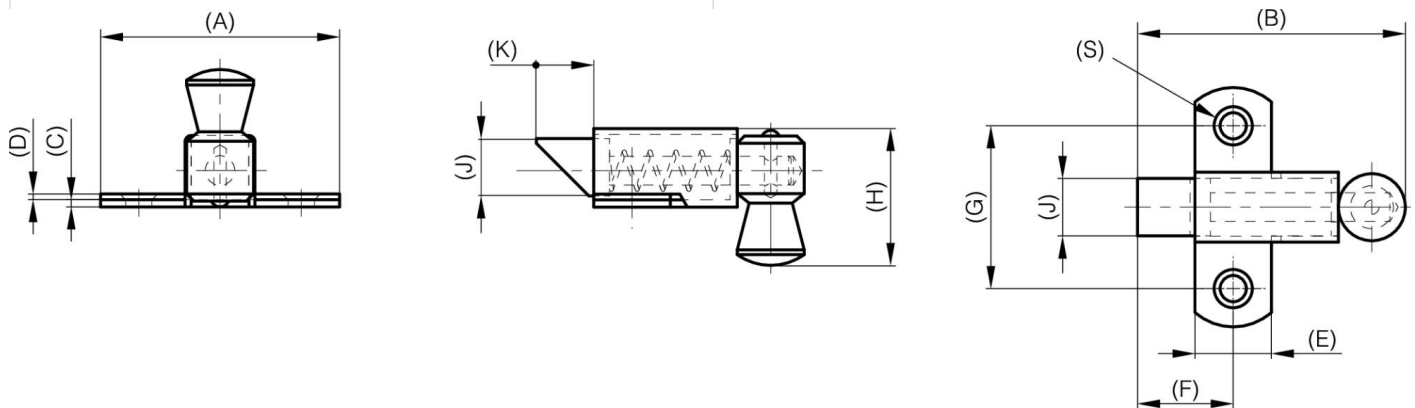
UNSICHTBARE FEDERRÜCKGESTELLTE RIEGEL - RIEGEL NACH OBEN

16-1-4342

Schnappverschlüsse.

A	70 mm
Material	Stahl

Gewicht (g)	129 g
B	73 mm
C	2 mm
S (Lochdurchmesser)	7 mm
E (Gelenkteile oder Dicke)	22 mm
D (Durchmesser)	1.5
F (Abstand)	28 mm
G (Abstand)	45 mm
H (Höhe oder Startlöcher)	41.6 mm
Dekor	verzinkt
J	16 mm
Nouvelle référence	NEW



K	16 mm
----------	-------