



SCHARNIERE FÜR UNSICHTBAREN ANSCHLAG MIT ÖFFNUNGSWINKEL 120° B

62-1-3757

Version aus verzinktem Stahl: Kleine flache Seite aus Stahl roh.

Version aus Edelstahl: Kleine flache Seite aus Edelstahl.

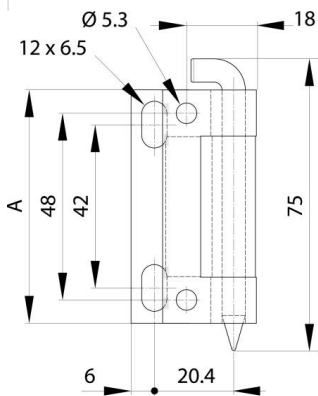
Stiftmaterial aus POM mit Ø 6 mm.

Für Stift mit Nut, optimale Verwendung von Sicherungsringen DIN 6799 RS4 oder O-Ring 99-7-3723 (Auf Anfrage).

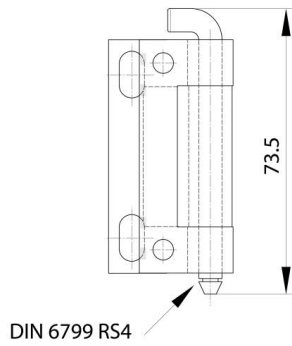
Hauptsächlich hergestellt aus Edelstahl, für eine vollständige Beschreibung der Materialien, bitte

kontaktieren Sie uns.

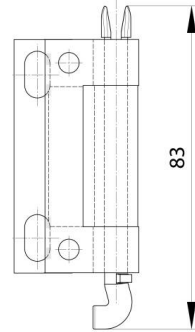
A	60 mm
Material	Edelstahl 1.4301
Gewicht (g)	101 g
C	2.5 mm
D (Durchmesser)	6
Dekor	unbehandelt
Material Stift	Stift mit Nut, in Edelstahl 1.4305
Nouvelle référence	NEW



60-1-4032 & 62-1-3572



60-1-4033 & 62-1-3757



60-1-4034 & 62-1-3758

