



SCHARNIERE FÜR UNSICHTBAREN ANSCHLAG MIT ÖFFNUNGSWINKEL 120° A

60-1-4031

Version aus verzinktem Stahl: Kleine flache Seite aus Stahl roh.

Version aus Edelstahl: Kleine flache Seite aus Edelstahl.

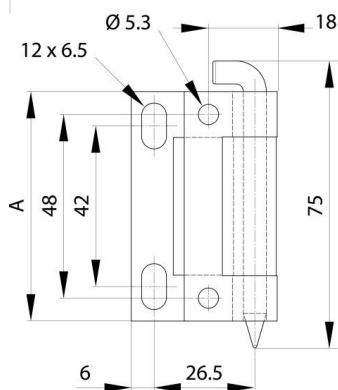
Stiftmaterial aus POM mit Ø 6 mm.

Für Stift mit Nut, optimale Verwendung von Sicherungsringen DIN 6799 RS4 oder O-Ring 99-7-3723 (Auf Anfrage).

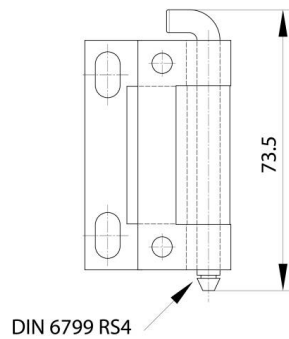
Hauptsächlich hergestellt aus Edelstahl, für eine vollständige Beschreibung der Materialien, bitte

kontaktieren Sie uns.

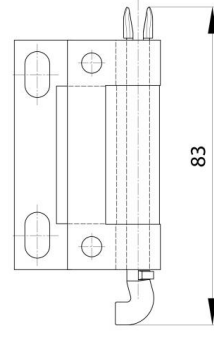
A	60 mm
Material	Stahl
Gewicht (g)	95 g
C	2.5 mm
D (Durchmesser)	6
Dekor	verzinkt
Material Stift	Stift in POM
Nouvelle référence	NEW



60-1-4029 & 62-1-3753



60-1-4030 & 62-1-3754



60-1-4031 & 62-1-3755

