



**ALUMINIUMPROFIL-
SPANNFEDERSCHARNIERE 0,35 N.M -
DURCHMESSER 13**

72-1-4336

Drehmoment der Feder öffnend:

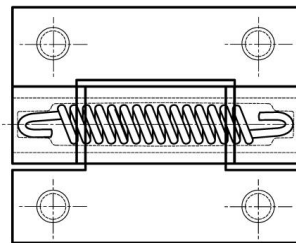
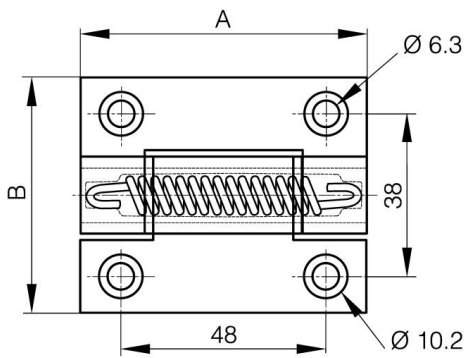
M(0°): 0,35 N.m / M(90°): 0,24 N.m / M(180°): 0,12 N.m

Drehmoment der Feder schließend:

M(0°): 0,12 N.m / M(90°): 0,24 N.m / M(180°): 0,35 N.m

Dieses Scharnierprofil existiert auch mit anderen integrierten Funktionen: als Drehmomentscharnier oder als Rastscharnier oder ohne Funktion.

A	67 mm
Ausführung	Feder schließend / mit M6 Bolzen
Material	Alu 6060 T5
Gewicht (g)	79 g
B	55 mm
C	4.5 mm
D (Durchmesser)	13
Dekor	eloxiert farblos
Nouvelle référence	NS



72-1-4323 & 72-1-4324
72-1-4336 & 72-1-4337

