



ALUMINIUMPROFIL- SPANNFEDERSCHARNIERE 0,70 N.M - DURCHMESSER 13

72-1-4381

Drehmoment der Feder öffnend:

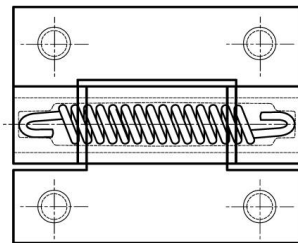
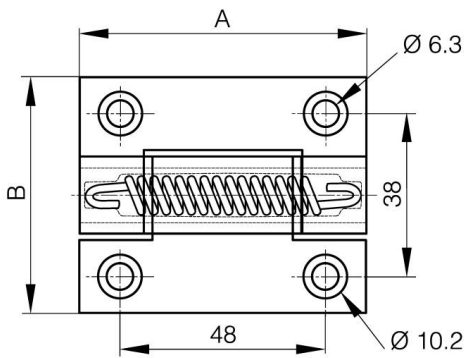
$M(0^\circ)$: 0,7 N.m / $M(90^\circ)$: 0,45 N.m / $M(180^\circ)$: 0,23 N.m

Drehmoment der Feder schließend:

$M(0^\circ)$: 0,23 N.m / $M(90^\circ)$: 0,45 N.m / $M(180^\circ)$: 0,7 N.m

Dieses Scharnierprofil existiert auch mit anderen integrierten Funktionen: als Drehmomentscharnier oder als Rastscharnier oder ohne Funktion.

A	67 mm
Ausführung	Feder schließend
Material	Alu 6060 T5
Gewicht (g)	65 g
B	55 mm
C	4.5 mm
D (Durchmesser)	13
Dekor	eloxiert gold
Nouvelle référence	NS



72-1-4322 & 72-1-4325
72-1-4326 & 72-1-4335

