



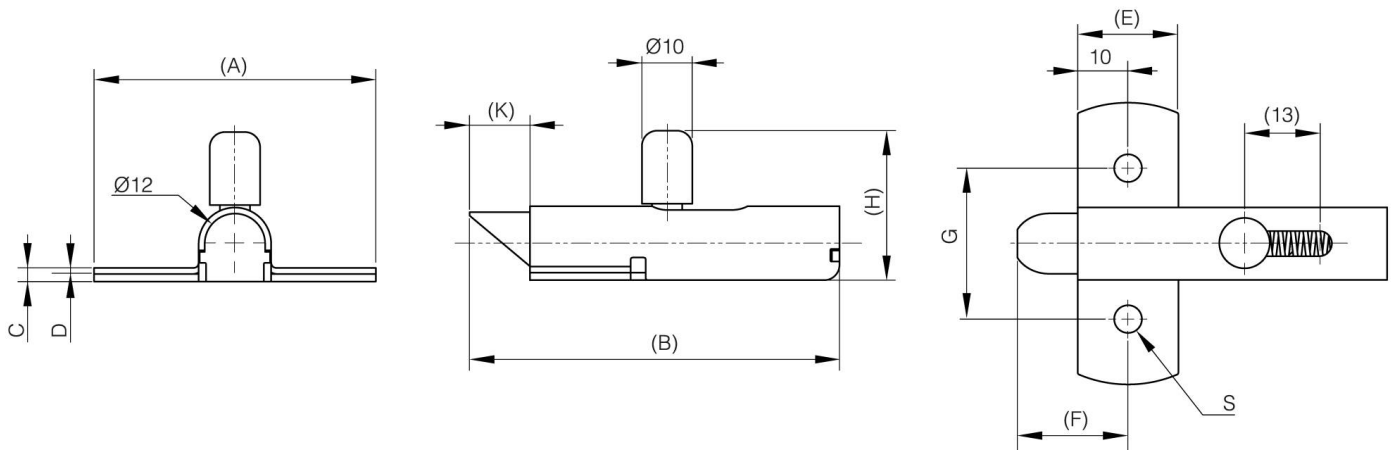
SCHNAPPVERSCHLUSS AUS EDELSTAHL - RIEGEL NACH OBEN

16-1-4265

Edelstahl – Riegel mit Feder.

A	56 mm
Material	Edelstahl 1.4301

Gewicht (g)	87 g
B	73.5 mm
C	2.7 mm
S (Lochdurchmesser)	5.5 mm
E (Gelenkteile oder Dicke)	20 mm
D (Durchmesser)	1.2
F (Abstand)	22 mm
G (Abstand)	30 mm
H (Höhe oder Startlöcher)	29.7 mm
Dekor	unbehandelt



K	12 mm
----------	-------