



**ALUMINIUMPROFIL-
SPANNFEDERSCHARNIERE 0,70 N.M -
DURCHMESSER 13**

72-1-4273

Drehmoment der Feder öffnend:

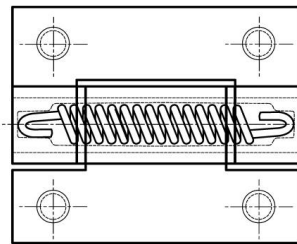
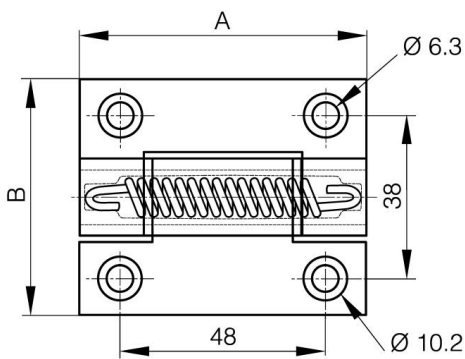
M(0°): 0,7 N.m / M(90°): 0,45 N.m / M(180°): 0,23 N.m

Drehmoment der Feder schließend:

M(0°): 0,23 N.m / M(90°): 0,45 N.m / M(180°): 0,7 N.m

Dieses Scharnierprofil existiert auch mit anderen integrierten Funktionen: als Drehmomentscharnier oder als Rastscharnier oder ohne Funktion.

A	67 mm
Ausführung	Feder schließend
Material	Alu 6060 T5
Gewicht (g)	65 g
B	55 mm
C	4.5 mm
D (Durchmesser)	13
Dekor	eloxiert schwarz



72-1-4322 & 72-1-4325
72-1-4326 & 72-1-4335

