



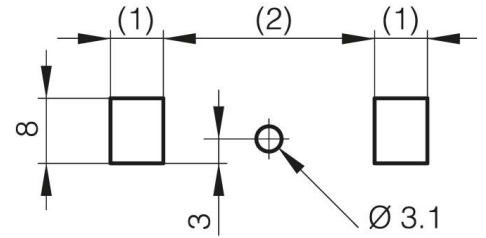
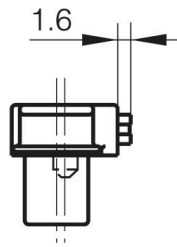
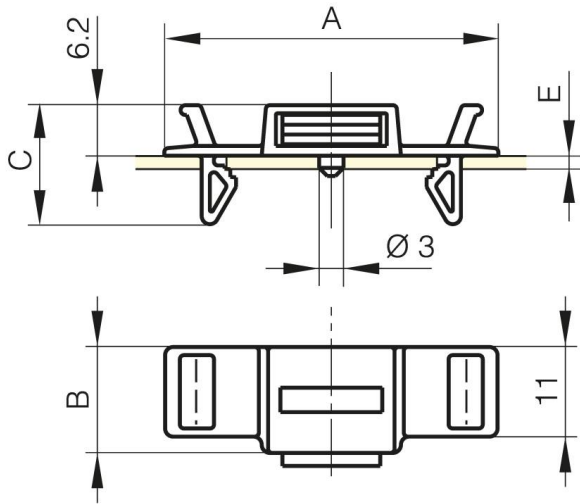
EINRAST-MAGNETRIEGEL OHNE SCHLIESSBLECH

16-7-4209

Klemmriegel für Blechstärken 1,6 mm oder 2,6 mm.
Die Einbauöffnungen variieren je nach Blechstärke (Zeichnung).
Flexible Befestigungsteile als Einbauhilfe.

A	41 mm
----------	-------

Material	POM
Gewicht (g)	6 g
B	13 mm
C	14.6 mm
Dekor	schwarz



E	(1)	(2)
1.6	6.5	26.0
2.6	5.8	24.6