



**ALUMINIUMPROFIL-  
SPANNFEDERSCHARNIERE 0,70 N.M -  
DURCHMESSER 13**

**72-1-4219**

Drehmoment der Feder öffnend:

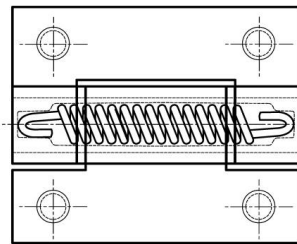
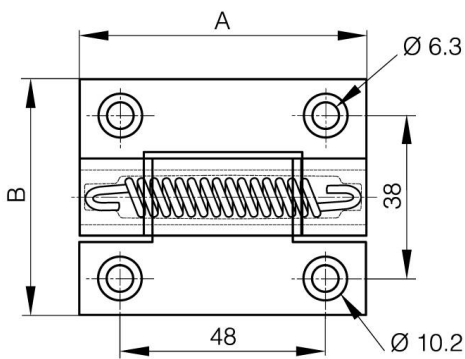
$M(0^\circ)$ : 0,7 N.m /  $M(90^\circ)$ : 0,45 N.m /  $M(180^\circ)$ : 0,23 N.m

Drehmoment der Feder schließend:

$M(0^\circ)$ : 0,23 N.m /  $M(90^\circ)$ : 0,45 N.m /  $M(180^\circ)$ : 0,7 N.m

Dieses Scharnierprofil existiert auch mit anderen integrierten Funktionen: als Drehmomentscharnier oder als Rastscharnier oder ohne Funktion.

|                        |                  |
|------------------------|------------------|
| <b>A</b>               | 67 mm            |
| <b>Ausführung</b>      | Feder öffnend    |
| <b>Material</b>        | Alu 6060 T5      |
| <b>Gewicht (g)</b>     | 66 g             |
| <b>B</b>               | 55 mm            |
| <b>C</b>               | 4.5 mm           |
| <b>D (Durchmesser)</b> | 13               |
| <b>Dekor</b>           | eloxiert schwarz |



72-1-4322 & 72-1-4325  
72-1-4326 & 72-1-4335

