



ALUMINIUMPROFIL- SPANNFEDERSCHARNIERE 0,70 N.M - DURCHMESSER 13

72-1-4218

Drehmoment der Feder öffnend:

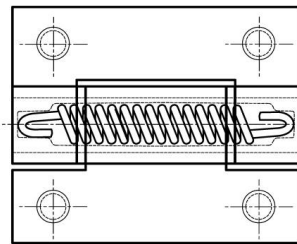
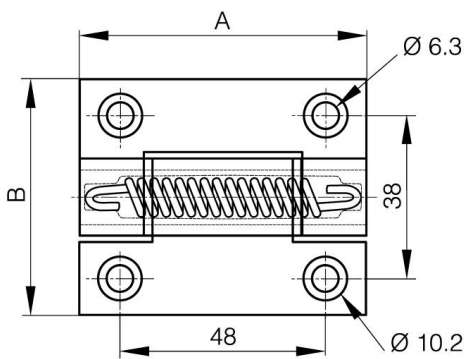
M(0°): 0,7 N.m / M(90°): 0,45 N.m / M(180°): 0,23 N.m

Drehmoment der Feder schließend:

M(0°): 0,23 N.m / M(90°): 0,45 N.m / M(180°): 0,7 N.m

Dieses Scharnierprofil existiert auch mit anderen integrierten Funktionen: als Drehmomentscharnier oder als Rastscharnier oder ohne Funktion.

| | |
|------------------------|------------------|
| A | 67 mm |
| Ausführung | Feder öffnend |
| Material | Alu 6060 T5 |
| Gewicht (g) | 68 g |
| B | 55 mm |
| C | 4.5 mm |
| D (Durchmesser) | 13 |
| Dekor | eloxiert farblos |



72-1-4322 & 72-1-4325
72-1-4326 & 72-1-4335

