



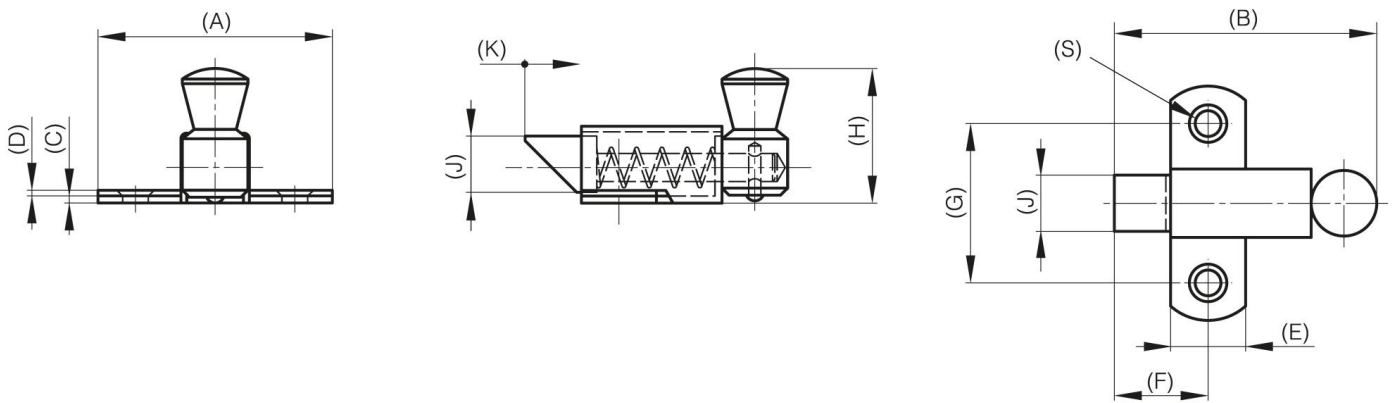
SICHTBARE FEDERRÜCKGESTELLTE RIEGEL - RIEGEL NACH OBEN

16-1-3629

Schnappverschlüsse.

| | |
|-----------------|---------|
| A | 50 mm |
| Material | Messing |

| | |
|-----------------------------------|-----------|
| Gewicht (g) | 75 g |
| B | 56 mm |
| C | 1.5 mm |
| S (Lochdurchmesser) | 5.5 mm |
| E (Gelenkteile oder Dicke) | 16 mm |
| D (Durchmesser) | 1.2 |
| F (Abstand) | 19 mm |
| G (Abstand) | 34 mm |
| H (Höhe oder Startlöcher) | 29.5 mm |
| Dekor | verchromt |
| J | 12 mm |



| | |
|----------|-------|
| K | 11 mm |
|----------|-------|