



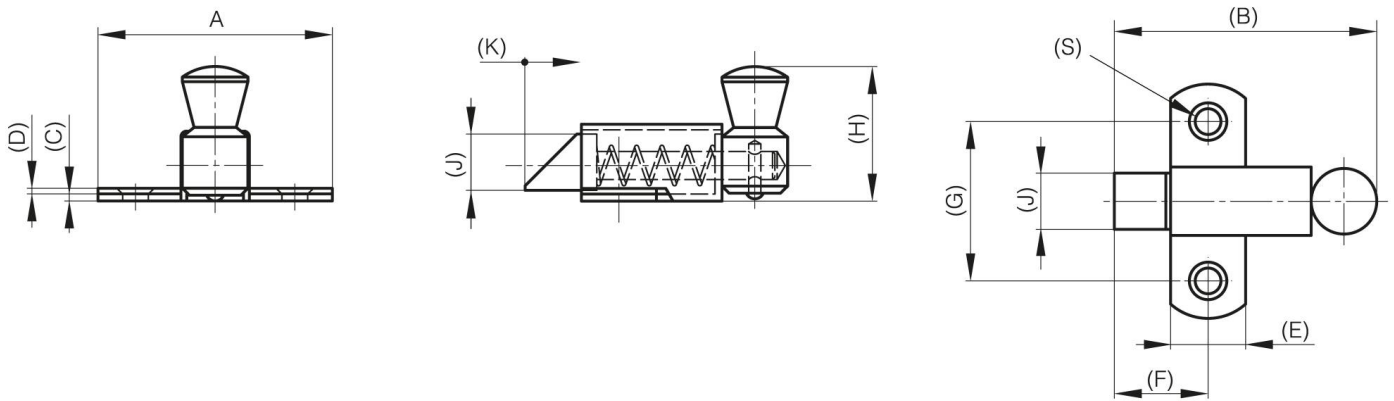
SICHTBARE FEDERRÜCKGESTELLTE RIEGEL - RIEGEL NACH UNTEN

16-1-3437

Schnappverschlüsse.

A	70 mm
Material	Messing

Gewicht (g)	163 g
B	73 mm
C	2.0 mm
S (Lochdurchmesser)	7 mm
E (Gelenkteile oder Dicke)	22 mm
D (Durchmesser)	1.5
F (Abstand)	28 mm
G (Abstand)	45 mm
H (Höhe oder Startlöcher)	38 mm
Dekor	verchromt
J	16 mm



K	16 mm
----------	-------