



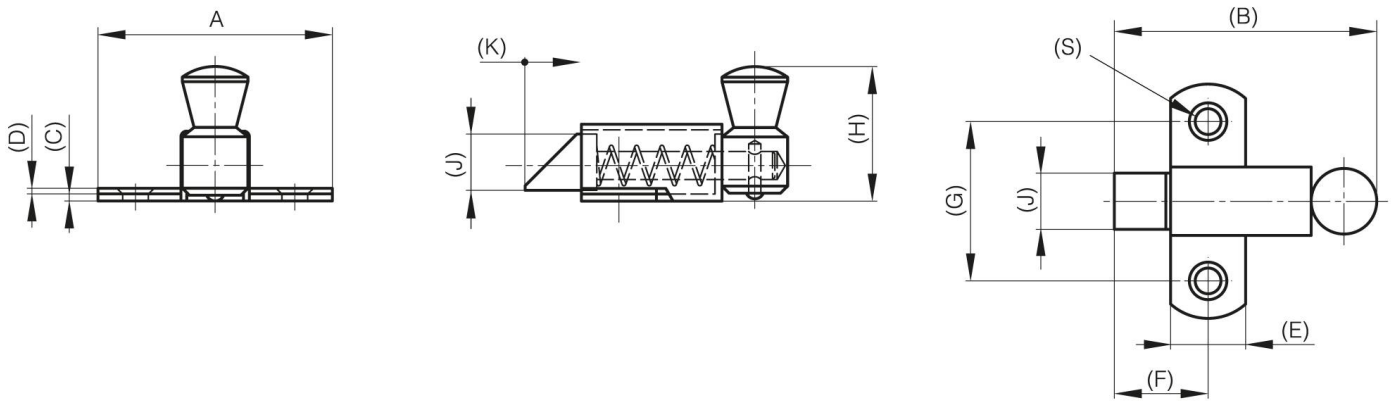
SICHTBARE FEDERRÜCKGESTELLTE RIEGEL - RIEGEL NACH UNTEN

16-1-3434

Schnappverschlüsse.

A	50 mm
Material	Messing

Gewicht (g)	75 g
B	56 mm
C	1.5 mm
S (Lochdurchmesser)	5.5 mm
E (Gelenkteile oder Dicke)	16 mm
D (Durchmesser)	1.2
F (Abstand)	20 mm
G (Abstand)	34 mm
H (Höhe oder Startlöcher)	29 mm
Dekor	verchromt
J	12 mm



K	12 mm
----------	-------