



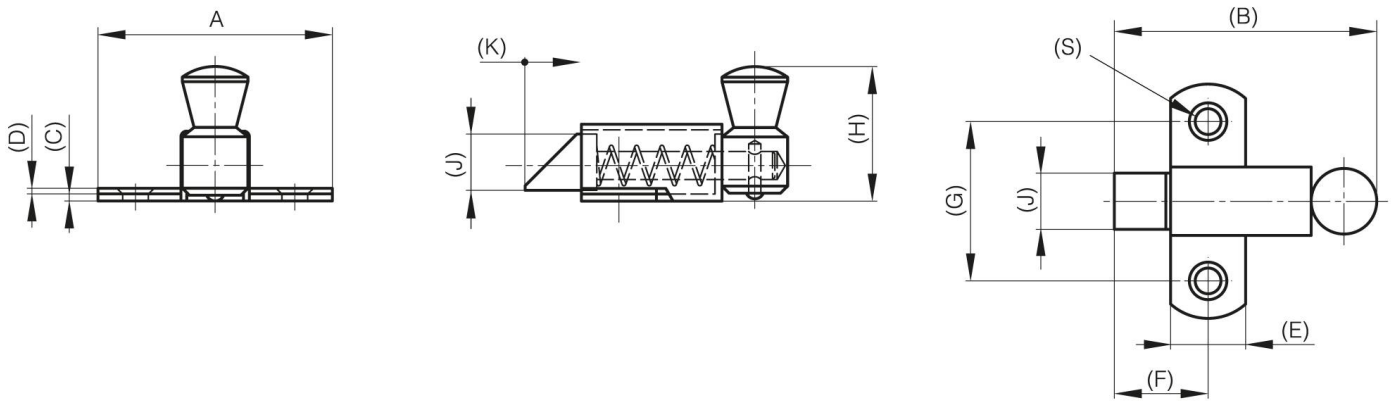
## **SICHTBARE FEDERRÜCKGESTELLTE RIEGEL - RIEGEL NACH UNTEN**

**16-1-3431**

Schnappverschlüsse.

<b>A</b>	35 mm
<b>Material</b>	Messing

<b>Gewicht (g)</b>	24 g
<b>B</b>	36.5 mm
<b>C</b>	1.2 mm
<b>S (Lochdurchmesser)</b>	3.5 mm
<b>E (Gelenkteile oder Dicke)</b>	11 mm
<b>D (Durchmesser)</b>	1
<b>F (Abstand)</b>	13.5 mm
<b>G (Abstand)</b>	23 mm
<b>H (Höhe oder Startlöcher)</b>	19 mm
<b>Dekor</b>	verchromt
<b>J</b>	8 mm



<b>K</b>	8 mm
----------	------