



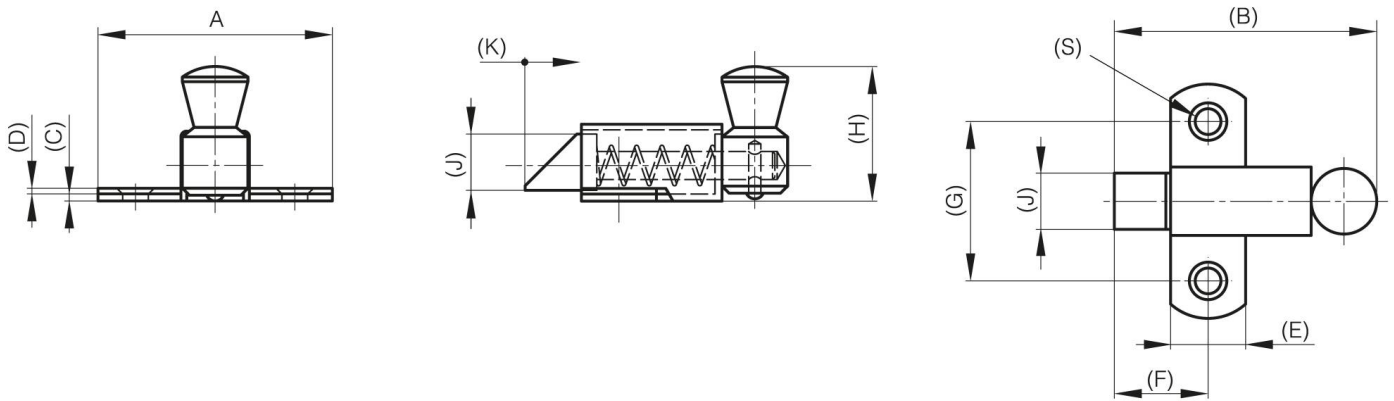
## **SICHTBARE FEDERRÜCKGESTELLTE RIEGEL - RIEGEL NACH UNTEN**

**16-1-3436**

Schnappverschlüsse.

<b>A</b>	70 mm
<b>Material</b>	Stahl

<b>Gewicht (g)</b>	129 g
<b>B</b>	73 mm
<b>C</b>	2.0 mm
<b>S (Lochdurchmesser)</b>	7 mm
<b>E (Gelenkteile oder Dicke)</b>	22 mm
<b>D (Durchmesser)</b>	1.5
<b>F (Abstand)</b>	28 mm
<b>G (Abstand)</b>	45 mm
<b>H (Höhe oder Startlöcher)</b>	38 mm
<b>Dekor</b>	verzinkt
<b>J</b>	16 mm



<b>K</b>	16 mm
----------	-------