

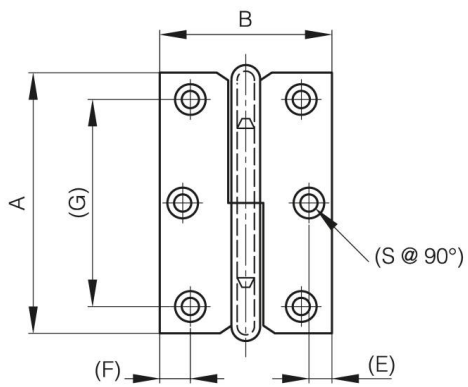


FITSCHBÄNDER LÄNGE VON 60 BIS 80 MM

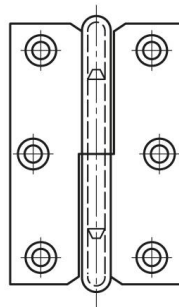
14-7-3398

A	68 mm
Ausführung	Typ 1
Material	Stahl
Gewicht (g)	46 g

B	45 mm
C	1.5 mm
S (Lochdurchmesser)	4.5 mm
E (Gelenkteile oder Dicke)	6 mm
D (Durchmesser)	4.5
F (Abstand)	8 mm
G (Abstand)	54 mm
Dekor	vernickelt



14-7-3396 & 14-7-3398 & 14-7-3400



14-7-3397 & 14-7-3399 & 14-7-3401

