

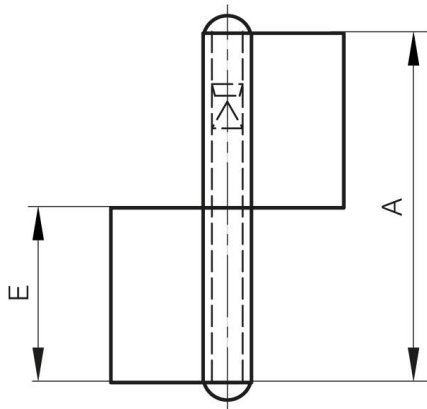


## **FITSCHEN OHNE UNTERLEGSCHLEIFE MIT FLACHEM GELENK**

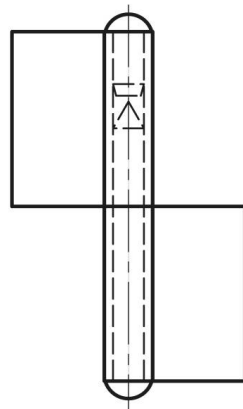
**12-1-3309**

<b>A</b>	80 mm
<b>Ausführung</b>	Typ 2
<b>Material</b>	Stahl

<b>Gewicht (g)</b>	76 g
<b>B</b>	48 mm
<b>C</b>	2 mm
<b>E (Gelenkteile oder Dicke)</b>	40 mm
<b>D (Durchmesser)</b>	5.8
<b>Dekor</b>	unbehandelt



12-1-3308 & 12-1-3310



12-1-3307 & 12-1-3309

