



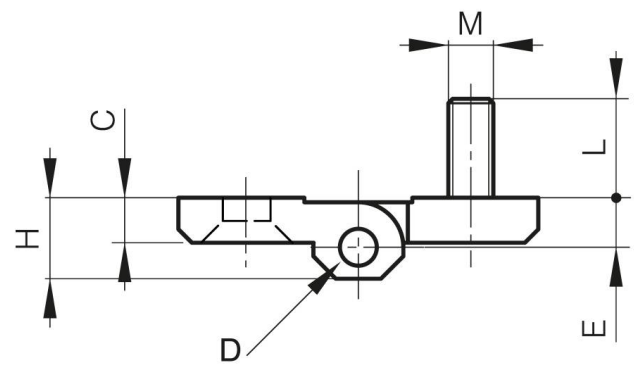
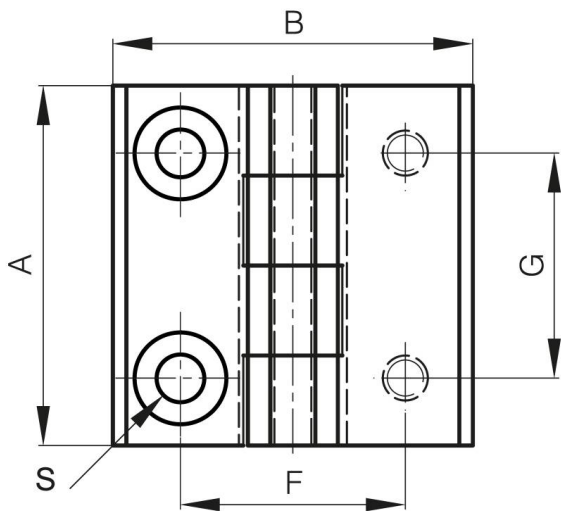
VERSTÄRKTE POLYAMID-SCHARNIERE EINSEITIG GEBOHRT

54-1-3034

Die Scharniere sind aus 30% Glasfaser-Polyamid, die Stifte sind aus Edelstahl 1.4301.

A	50 mm
Material	Polyamid

Gewicht (g)	50 g
B	50 mm
C	6 mm
S (Lochdurchmesser)	6.4 mm
E (Gelenkteile oder Dicke)	6.5 mm
D (Durchmesser)	6
F (Abstand)	30 mm
G (Abstand)	30 mm
H (Höhe oder Startlöcher)	11.5 mm
Dekor	schwarz
L	15 mm



M	M6 mm
----------	-------