



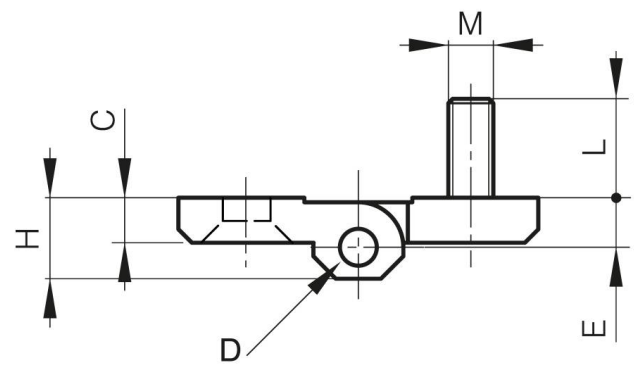
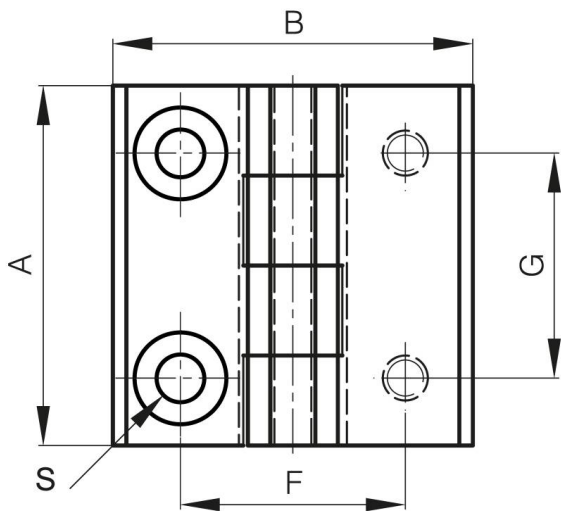
## **VERSTÄRKTE POLYAMID-SCHARNIERE EINSEITIG GEBOHRT**

**54-1-3033**

Die Scharniere sind aus 30% Glasfaser-Polyamid, die Stifte sind aus Edelstahl 1.4301.

<b>A</b>	40 mm
<b>Material</b>	Polyamid

<b>Gewicht (g)</b>	50 g
<b>B</b>	40 mm
<b>C</b>	5 mm
<b>S (Lochdurchmesser)</b>	5.3 mm
<b>E (Gelenkteile oder Dicke)</b>	5.5 mm
<b>D (Durchmesser)</b>	4
<b>F (Abstand)</b>	25 mm
<b>G (Abstand)</b>	25 mm
<b>H (Höhe oder Startlöcher)</b>	9 mm
<b>Dekor</b>	schwarz
<b>L</b>	11 mm



<b>M</b>	M5 mm
----------	-------