



SCHARNIERE FÜR UNSICHTBAREN ANSCHLAG MIT SCHWINGARMEN UND ÖFFNUNGSWINKEL 180°

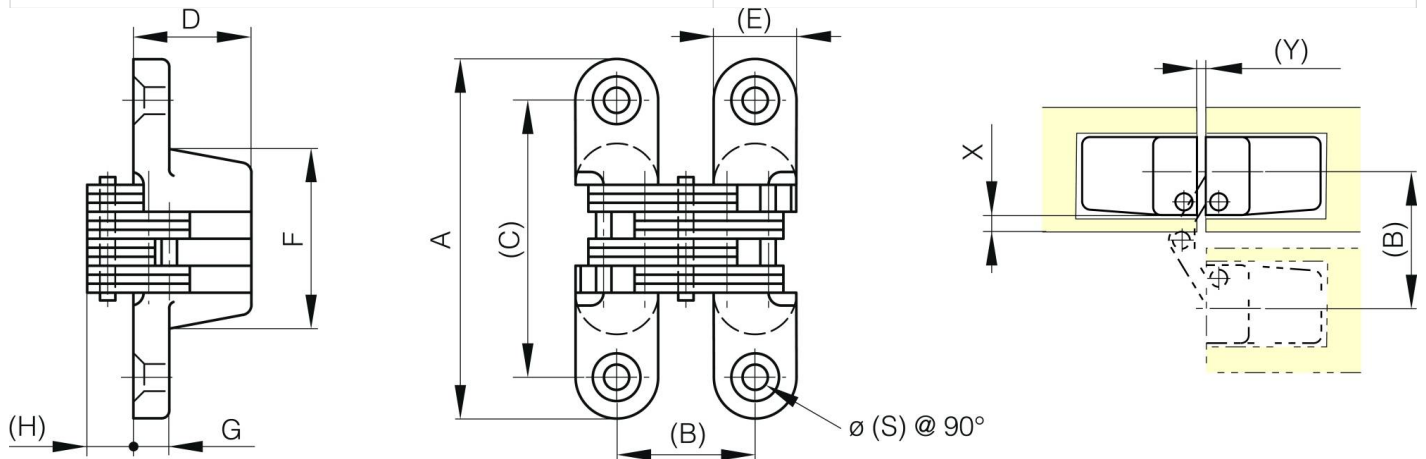
70-7-3542

Gelenkarm : Edelstahl 1.4301 und 1.4305 oder Stahl.
Weitere Informationen finden Sie auf unserer Website.

A

70 mm

Material	Zamak
Gewicht (g)	167 g
B	26.6 mm
C	53 mm
S (Lochdurchmesser)	4.6 mm
E (Gelenkteile oder Dicke)	16.1 mm
D (Durchmesser)	23
F (Abstand)	35 mm
G (Abstand)	7 mm
H (Höhe oder Startlöcher)	9 mm
Dekor	verchromt, satiniert



X (cote charnière invisible 180°)	? 3.5 mm
Y	1.2 mm