



SCHARNIERE FÜR UNSICHTBAREN ANSCHLAG MIT SCHWINGARMEN UND ÖFFNUNGSWINKEL 180°

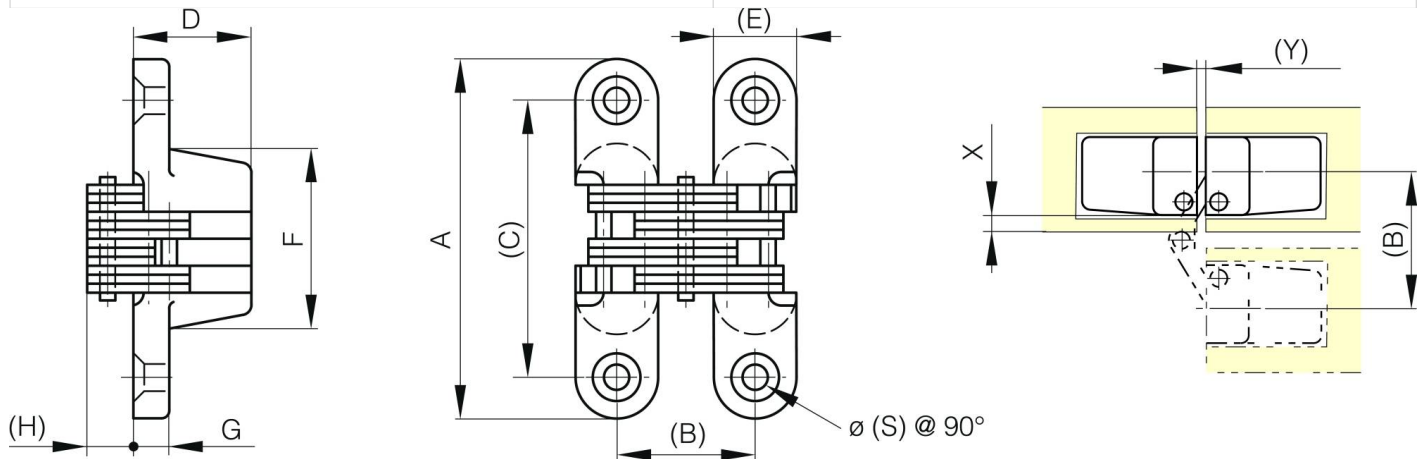
70-7-3541

Gelenkarm : Edelstahl 1.4301 und 1.4305 oder Stahl.
Weitere Informationen finden Sie auf unserer Website.

A

60 mm

Material	Zamak
Gewicht (g)	103 g
B	22.2 mm
C	47 mm
S (Lochdurchmesser)	4.3 mm
E (Gelenkteile oder Dicke)	13 mm
D (Durchmesser)	18.5
F (Abstand)	33 mm
G (Abstand)	6.5 mm
H (Höhe oder Startlöcher)	6.5 mm
Dekor	verchromt, satiniert



X (cote charnière invisible 180°)	? 3 mm
Y	1 mm